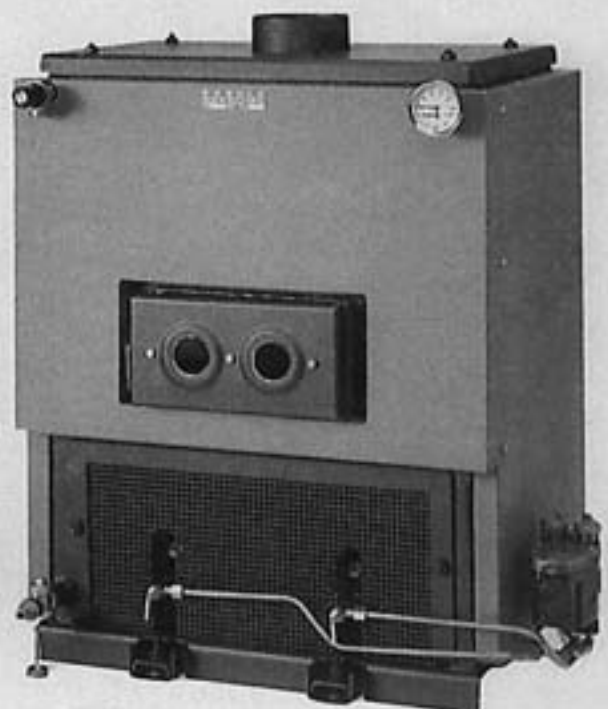
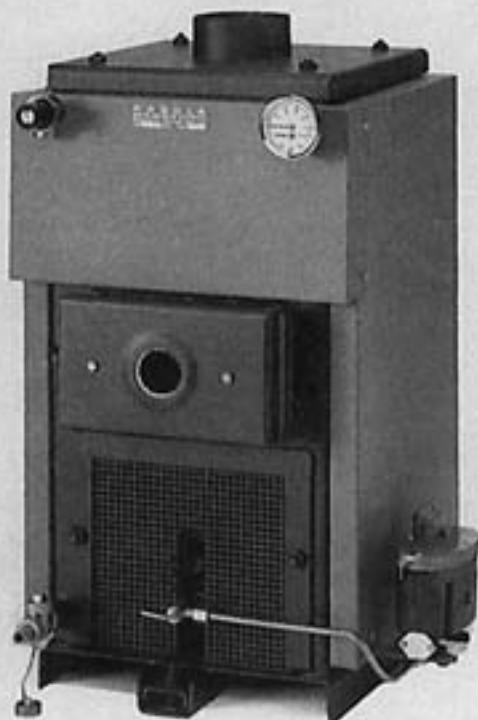


KABOLA

heating systems



Kabola-Vergasungskessel

Seit 1947 ist KABOLA Hersteller von Zentralheizungs-Erwärmungssystemen und kann daher auf eine langjährige Erfahrung zurückblicken. Zur Zeit umfaßt die Lieferpalette 12 Modelle von 3,48 KW bis 53,4 KW

Die Vergasungskessel haben sich in der Schifffahrt, der Berufsschifffahrt, der Fischerei und im Bereich der Freizeitschifffahrt durchgesetzt. Sie sind Dank ihrer Zuverlässigkeit in aller Welt bekannt und finden ihre Anwendung in Ferienwohnungen, Chalets und Wanderhütten, so wie dort, wo keine Energiequellen vorhanden sind.

Durch perfekte Konstruktion und die Verwendung von hochwertigem Material (doppelwandige Blechkessel, optimale Kesselisolation, spezielle Beschichtung des Brennertopfes) sind KABOLA-Kessel das Beste, was auf dem Markt erhältlich ist.

Das geräuschlose und umweltfreundliche System, die einfache Installation, so wie die wirtschaftliche Instandhaltung sprechen für sich.

Die Kesseltypen, die mit einem Doppelbrenner ausgestattet sind, können bei milder Witterung auch auf einen Brennertopf reduziert werden, um so economisch wie möglich zu arbeiten.

Die Heizungssysteme werden thermostatisch gesteuert und gesichert und können darum überall installiert werden. Auf Wunsch kann eine Umwälzpumpe eingebaut werden (12 - 440 Volt)

Alle Heizkessel werden mit Heizöl betrieben, Ausnahme der Heizkessel Typ E3, er benötigt Petroleum.

Best.-Nr.	Type
06.10.03	E 3
06.10.05	E 5
06.10.07	E 7
06.10.10	E 10
06.10.12	E 12
06.10.14	E 14
06.10.17	E 17
06.10.23	E 23
06.10.16	S 16
06.10.20	S 20
06.10.28	S 28
06.10.46	S 46

Kabola vergassingsketels

Sinds 1947 is KABOLA producent van CV-systemen en kan dan ook terugkijken op vele jaren aan ervaring. Op het moment bestaat het leveringspakket uit 12 modellen van 3,48 kW tot 53,4 kW

De vergassingsketels worden in de scheepvaart, de beroepsvaart, de visserij en in de pleziervaart toegepast. Dankzij de betrouwbaarheid zijn de ketels in de gehele wereld bekend; ze worden ook gebruikt in vakantiewoningen, chalets en berghutten, evenals op andere plaatsen waar geen energievoorziening aanwezig is.

Door de perfecte constructie en de toepassing van hoogwaardig materiaal (dubbelwandige stalen ketels, optimale ketelisolatie, speciale bekleding van de branderpot) zijn KABOLA ketels de beste ketels die in de markt verkrijgbaar zijn.

Het geruisloze en milieuvriendelijke systeem, de eenvoudige installatie evenals de lage onderhoudskosten spreken voor zich.

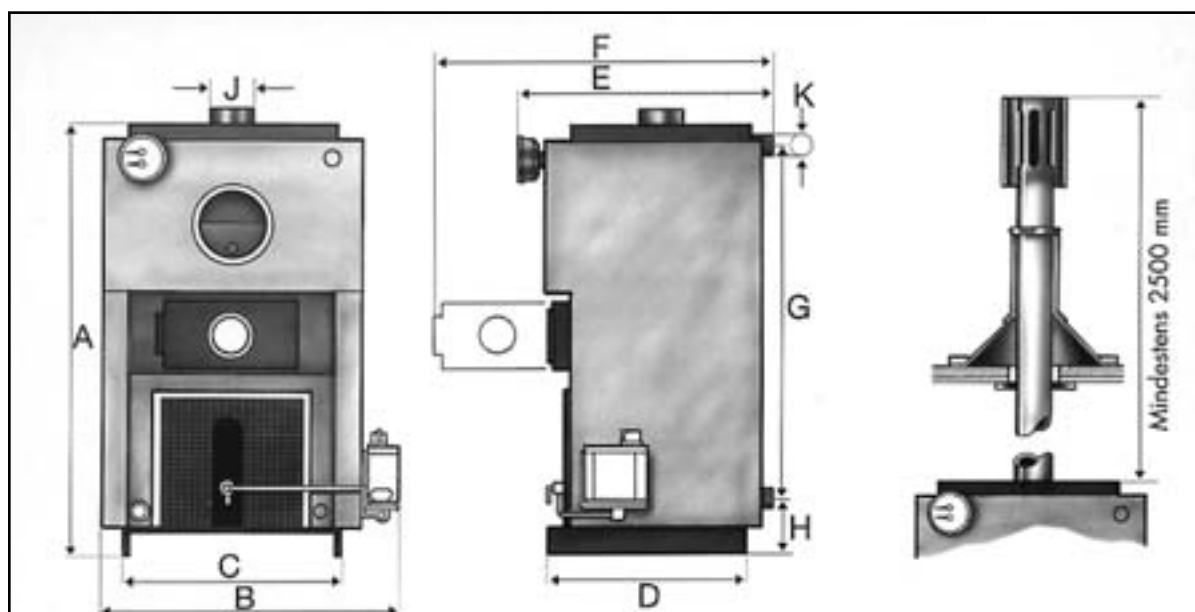
De keteltypen die met een dubbele brander zijn uitgevoerd (de S-serie) kunnen in voor- en najaar met een brander worden gebruikt, om een zo economische mogelijk gebruik te garanderen.

De verwarmingssystemen worden thermostatisch geregeld en beveiligd en kunnen daarom overal worden toegepast. Eventueel kan er een circulatiepomp worden gemonteerd (12 - 440 Volt).

Alle ketels kunnen met huisbrandolie en/of dieselolie worden gestookt. Uitzondering hierop is type E3, die op petroleum werkt.

Best.-nr.	Type
06.10.03	E 3
06.10.05	E 5
06.10.07	E 7
06.10.10	E 10
06.10.12	E 12
06.10.14	E 14
06.10.17	E 17
06.10.23	E 23
06.10.16	S 16
06.10.20	S 20
06.10.28	S 28
06.10.46	S 46



**Abmessungen** (in mm)**Typ Zentralheizungskessel**

	E3	E5	E7	E10	E12	E14	16S	20S	28S
A	470	505	555	735	795	905	710	760	885
B	405	450	470	470	530	530	720	720	840
C	270	315	330	330	390	390	590	590	705
D	260	300	320	320	380	380	340	340	380
E	360	395	420	420	470	470	430	430	475
F	520	590	640	640	730	730	680	680	720
G	175	380	470	600	660	760	570	610	730
H	270	95	95	95	105	105	105	105	115
J	80	100	100	100	125	125	125	125	150
K (Zentralheizungsanschluß in Zoll)	1"	1"	5/4"	5/4"	1 1/2	1 1/2	1 1/2	1 1/2	2"

Technische Daten

Typ Zentralheizungskessel	E3	E5	E7	E10	E12	E14	16S	20S	28S
Brennergröße (Zoll)	7"	7"	8"	8"	10"	10"	2x8"	2x8"	2x10"
Nennleistung (Kw)	3,5	5,8	8,1	11,6	13,9	16,3	18,6	23,2	32,5
Prüfdruck (bar)	5	5	5	5	5	5	5	5	5
Maximaler Arbeitsdruck (Bar) 3	3	3	3	3	3	3	3	3	3
Maximaler Arbeitsdruck (Bar) 4	9	13	16	22	26	24	29	42	
Kaminlänge (m)	2,5	2,5	2,5	2,5	3	3	3	3	3
Gewicht (kg)	30	45	54	64	83	98	105	115	158
Ort der Ofenrohrmontage	oben	oben	oben	oben	oben	oben	oben	oben	Boven
Druckbegrenzer	-	-	-	serienmäßig	serienmäßig	serienmäßig	serienmäßig	serienmäßig	serienmäßig
Brennstoff	Heizöl	Heizöl	Heizöl	Heizöl	Heizöl	Heizöl	Heizöl	Heizöl	Heizöl
Brennstoffverbrauch in Litern pro Stunde (min/max)	0,18-0,72	0,18-0,96	0,25-1,20	0,25-1,50	0,30-1,68	0,30-1,80	0,25-2,4	0,25-3,00	0,30-3,60



Kabola-Brennerkessel

Das Standardprogramm umfaßt 10 Modelle in unterschiedlichen Leistungen von 11,6 KW bis 92,8 KW. Die Brennerkessel haben sich in allen Bereichen bewährt, in der Schifffahrt, so wie bei Ferienwohnungen.

Es spricht für sich, daß KABOLA als Zentralheizungskesselhersteller auch Ihre speziellen Wünsche auf dem Heizungsgebiet erfüllen kann. Für Qualität verbürgt sich KABOLA, denn alle Kessel werden aus hochwertigem Material hergestellt. Die Bauart garantiert eine optimale Verbrennung und eine hohe Leistungswiedergabe. Die perfekte Glaswollisolation reduziert die Wärmeabstrahlung des Kessels auf ein Minimum.

Die bei KABOLA hergestellten Brennerkessel sind für alle gängigen Vorsatzbrenner geeignet. Für die Schifffahrt ist ein 24 Volt Ölbrenner lieferbar. Bei anderen Verwendungen kann ein 220 Volt Vorsatzbrenner montiert werden. Durch die perfekte Konstruktion sind KABOLA Brenner besonders wartungsfrei und garantieren einen jahrelangen Heizungskomfort. Auch nach der Lieferung fühlt sich KABOLA für Ihr Produkt verantwortlich. Ihr Kessel bleibt bei KABOLA in guten Händen.

Best.-Nr.	Type
06.30.12	B 12
06.30.17	B 17
06.30.25	B 25
06.30.30	B 35
06.30.35	B 45
06.30.40	B 55
06.30.45	B 25 TAP
06.30.50	B 35 TAP
06.30.55	B 45 TAP



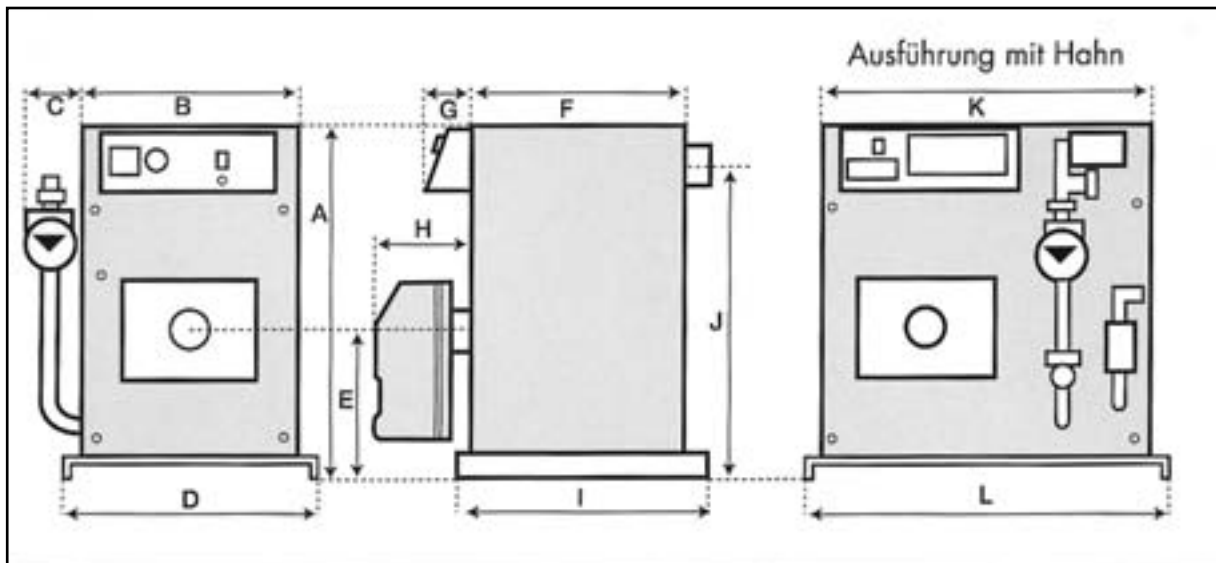
Kabola branderketels

Het standaardprogramma omvat 10 modellen met verschillende vermogens, variërend van 11,6 kW tot 92,8 kW. De branderketels hebben zich reeds op vele manieren bewezen, zowel in de scheepvaart als ook in bijvoorbeeld vakantie-woningen.

Het spreekt vanzelf dat KABOLA als fabrikant van CV-ketels ook uw speciale wensen op het gebied van verwarming kan vervullen. KABOLA staat borg voor de kwaliteit, want alle ketels worden uit hoogwaardig materiaal vervaardigd. De constructie garandeert een optimale verbranding en een hoog rendement. De perfecte isolatie door middel van glaswol reduceert de warmteafstraling van de ketel tot een minimum.

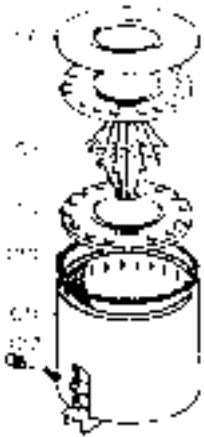
De door KABOLA vervaardigde ketels zijn voor alle gangbare lichte oliebranders geschikt. Voor de scheepvaart is een 24 Volt oliebrander leverbaar. Bij andere toepassingen kan een 220 Volt brander worden gemonteerd. Door de perfecte constructie zijn KABOLA branders bijzonder onderhoudsvrij en garanderen een jarenlang verwarmingscomfort. Ook na de levering voelt KABOLA zich verantwoordelijk voor haar product. Uw ketel blijft bij KABOLA in goede handen.

Best.-nr.	Type
06.30.12	B 12
06.30.17	B 17
06.30.25	B 25
06.30.30	B 35
06.30.35	B 45
06.30.40	B 55
06.30.45	B 25 TAP
06.30.50	B 35 TAP
06.30.55	B 45 TAP



Maße (in mm)		B-12	B-17	B-25	B-35	B-45	B-55	B-70	B-80	B-100
Boilertyp										
A		600	670	940	940	940	940	1120	1120	1120
B		340	405	405	405	405	405	450	450	450
C		115	115	115	115	125	125	-	-	-
D		360	410	420	420	420	420	460	460	460
E		230	270	260	260	260	260	280	280	280
F		335	395	340	440	510	610	610	760	970
G		70	70	70	70	70	70	70	70	70
H		240	240	385	385	385	385	385	385	460
I		340	405	350	450	520	620	790	770	980
J		480	545	690	690	690	690	880	880	880
K (Ausführung mit Hahn)		470	545	560	560	560	-	-	-	-
L (Ausführung mit Hahn)		495	555	570	570	570	-	-	-	-
Rauchgas Ø		80A*	80A	110A	125A	150A	150A	180A	180A	200A
Zentralheizungsanschluß		1" Seite	1" Seite	1/2" Seite	1/2" Seite	1 1/2" Seite	1 1/2" Seite	2"A	2"A	2"A
Nennleistung in KW	min	11.2	15.7	23.2	32.5	41.8	51.1	65.1	74.4	93
	max	14	19.7	29	40.7	52.3	63.9	81.4	93	116.3
Prüfdruck in Bar		5	5	5	5	5	5	5	5	5
Arbeitsdruck in Bar		3	3	3	3	3	3	3	3	3
Gewicht in kg		65	94	118	140	155	178	270	309	445
Wasserinhalt		12	16	18	23	26	36	55	68	82
Min/max. Rauchgastemp. °C		180-240	180-240	180-220	180-230	180-230	180-240	180-240	180-250	180-260
Max. Wassertemp. in °C		90	90	90	90	90	90	90	90	90
Verbrennungsrücklauf in %		91	91	92	92	92	90	90	90	90
Umgebende Isolierung in % mm		30	30	30	30	30	30	30	30	30
Modell mit einem Hahn:										
Wasserinhalt in Litern										
Durchflußrate des Hahns in l/min.30 bei 80 °C Boilertemperatur			36	47	64	98	-	-	-	-
Temperatur des Wassers aus dem Hahn in °C		3,5	5	7	9	12	-	-	-	-
Gewicht in kg		85	118	150	173	210	-	-	-	-

* A=Hinten



Kabola-Ersatzteile

Best.-Nr.	Bezeichnung
06.10.49	Brennring U 7"
06.10.50	Brennering O 7"
06.10.51	Brennering U 8"
06.10.52	Brennering O 8"
06.10.53	Brennering U 10"
06.10.54	Brennering M 10"
06.10.55	Brennering O 10"
06.10.56	Brennering U 13"
06.10.57	Brennering O 13"
06.10.70	Brennertopf 7"
06.10.71	Brennertopf 8"
06.10.72	Brennertopf 10"
06.10.73	Brennertopf 13"
06.10.79	Glühspirale GS 3
06.10.80	Glühspirale GS 4
06.10.81	Glühspirale GS 5

KABOLA reserve-onderdelen

Best.-nr.	beschrijving
06.10.49	branderring U 7"
06.10.50	branderring O 7"
06.10.51	branderring U 8"
06.10.52	branderring O 8"
06.10.53	branderring U 10"
06.10.54	branderring M 10"
06.10.55	branderring O 10"
06.10.56	branderring U 13"
06.10.57	branderring O 13"
06.10.70	branderpot 7"
06.10.71	branderpot 8"
06.10.72	branderpot 10"
06.10.73	branderpot 13"
06.10.79	gloeispiraal GS 3
06.10.80	gloeispiraal GS 4
06.10.81	gloeispiraal GS 5

Ölöfen

Ölöfen Juno-Puck 2000

für Räume von 20 bis 45 m³ Rauminhalt, Front emailliert, Anschlußstutzen wechselbar oben oder hinten

Höhe : 490 mm
 Tiefe : 195 mm
 Breite : 460 mm
 Stutzendurchmesser : 80 mm
 Nennwärmeleistung : 2500 Kcal/h
 Gewicht : 15 Kg

Best.-Nr.

06.11.01

Ölöfen Haas + Sohn „Lindau“

3500 Wärmeeinheiten, für Räume von 30-60 m³ Rauminhalt, zweifarbig emailliert, Anschlußstutzen hinten

Höhe : 710 mm
 Tiefe : 290 mm
 Breite : 590 mm
 Stutzendurchmesser : 120 mm
 Nennwärmeleistung : 3500 Kcal/h
 Gewicht : 15 Kg

Best.-Nr.

06.11.05

Oliekachels

Oliekachels Juno-Puck 2000

voor ruimtes met een inhoud van 20 tot 45 m³. Geëmailleerd front, ophangsteunen zowel aan de bovenkant als aan de achterkant te bevestigen.

Afmeting hoogte : 490 mm
 Afmeting diepte : 195 mm
 Afmeting breedte : 460 mm
 Steundiameter : 80 mm
 Warmtecapaciteit : 2500 Kcal/h
 Gewicht : 15 Kg

Best.-nr.

06.11.01

Oliekachel Haas + Sohn „Lindau“

3500 Kcal., voor ruimtes van 30-60 m³, tweekleurig geëmailleerd, ophangsteunen achterzijde.

Afmeting hoogte : 710 mm
 Afmeting diepte : 290 mm
 Afmeting breedte : 590 mm
 Steundiameter : 120 mm
 Warmtecapaciteit : 3500 Kcal/h
 Gewicht : 15 Kg

Best.-nr.

06.11.05



Ölofen Haas + Sohn „Lindau“

5000 Wärmeeinheiten, für Räume von 40-90 m³ Rauminhalt, zweifarbig emailliert, Anschlußstutzen hinten

Höhe : 710 mm

Tiefe : 290 mm

Breite : 590 mm

Stutzendurchmesser : 120 mm

Nennwärmeleistung : 5000 Kcal/h

Gewicht : 25 Kg

Best.-Nr.

06.11.07

Ölofen Haas + Sohn „Ankara“

3500 Wärmeeinheiten, für Räume von 30-60 m³ Rauminhalt, zweifarbig emailliert, Anschlußstutzen wechselbar hinten oder oben

Höhe : 710 mm

Tiefe : 290 mm

Breite : 590 mm

Stutzendurchmesser : 120 mm

Nennwärmeleistung : 3500 Kcal/h

Gewicht : 15 Kg

Best.-Nr.

06.11.03

Ölofen Haas + Sohn „Ankara“

5000 Wärmeeinheiten, für Räume von 40-90 m³ Rauminhalt, zweifarbig emailliert, Anschlußstutzen wechselbar hinten oder oben

Höhe : 710 mm

Tiefe : 290 mm

Breite : 590 mm

Stutzendurchmesser : 120 mm

Nennwärmeleistung : 5000 Kcal/h

Gewicht : 25 Kg

Best.-Nr.

06.11.04

Oliekachel Haas + Sohn „Lindau“

5000 Kcal. voor ruimtes van 40-90 m³, tweekleurig geëmailleerd, ophangsteunen achterzijde.

Afmeting hoogte : 710 mm

Afmeting diepte : 290 mm

Afmeting breedte : 590 mm

Steundiameter : 120 mm

Warmtecapaciteit : 5000 Kcal/h

Gewicht : 25 Kg

Best.-nr.

06.11.07

Oliekachel Haas + Sohn „Ankara“

3500 Kcal. voor ruimtes van 30-60 m³, tweekleurig geëmailleerd, ophangsteunen zowel aan de achterzijde als aan de bovenzijde te bevestigen.

Afmeting hoogte : 710 mm

Afmeting diepte : 290 mm

Afmeting breedte : 590 mm

Steundiameter : 120 mm

Warmtecapaciteit : 3500 Kcal/h

Gewicht : 15 Kg

Best.-nr.

06.11.03

Oliekachel Haas + Sohn „Ankara“

5000 Kcal. voor ruimtes van 40-90 m³, tweekleurig geëmailleerd, ophangsteunen zowel aan de achterzijde als aan de bovenzijde te bevestigen.

Afmeting hoogte : 710 mm

Afmeting diepte : 290 mm

Afmeting breedte : 590 mm

Steundiameter : 120 mm

Warmtecapaciteit : 5000 Kcal/h

Gewicht : 25 Kg

Best.-nr.

06.11.04





Maschinenraumölofen „Duisburg“

10.000 Wärmeeinheiten, zugelassen von der BSBG, Mantel aus Stahlblech grund-emailliert, Abschlußrahmen und Kochplatte aus Guß, mit Gußsockel, angebautem 20 ltr. Tank

Höhe : 1100 mm
 Breite : 420 mm
 Durchm : 305 mm
 Stutzendurchmesser : 130 mm
 Nennwärmeleistung : 10000 Kcal/h
 Gewicht : 50 Kg

Best.-Nr.

06.12.50

Ölherde

Ölherd

dreiseitig weiß emailliert, mit eingebautem 8 ltr. Tank, dreifache Anschlußmöglichkeiten

Höhe : 850 mm
 Tiefe : 600 mm
 Breite : 380 mm
 Stutzendurchmesser : 130 mm
 Nennwärmeleistung : 3500 Kcal/h
 Gewicht : 47 Kg

Best.-Nr.

06.21.01

Ölherd

dreiseitig weiß emailliert, mit eingebautem 8 ltr. Tank, dreifache Anschlußmöglichkeiten

Höhe : 850 mm
 Tiefe : 600 mm
 Breite : 500 mm
 Stutzendurchmesser : 130 mm
 Nennwärmeleistung : 5500 Kcal/h
 Gewicht : 62 Kg

Best.-Nr.

06.21.02

Wirtschaftsherde für Schubboote, Passagierschiffe und Seeschiffe. Wahlweise Propangas oder Elektro. Schiffsgerechte Ausführung mit Schlingerleiste. In verschiedenen Größen und Modellen auf Anfrage!

Machinekamerkachel „Duisburg“

10.000 Kcal., goedgekeurd door de BSBG, mantel uit blikstaal, met aangebouwde tank van 20 liter.

hoogte : 1100 mm
 breedte : 420 mm
 Diameter : 305 mm
 Steundiameter : 130 mm
 Warmtecapaciteit : 10000 Kcal/h
 Gewicht : 50 Kg

Best.-nr.

06.12.50

Oliehaarden

Oliehaard

driezijdig wit geëmailleerd, met ingebouwde tank van 8 liter, drie aansluitmogelijkheden.

hoogte : 850 mm
 diepte : 600 mm
 breedte : 380 mm
 Steundiameter : 130 mm
 Warmtecapaciteit : 3500 Kcal/h
 Gewicht : 47 Kg

Best.-nr.

06.21.01

Oliehaard

driezijdig wit geëmailleerd, met ingebouwde tank van 8 liter, drie aansluitmogelijkheden.

hoogte : 850 mm
 diepte : 600 mm
 breedte : 500 mm
 Steundiameter : 130 mm
 Warmtecapaciteit : 5500 Kcal/h
 Gewicht : 62 Kg

Best.-nr.

06.21.02

Kachels voor duwschepen, passagiersschepen en zeeschepen. Naar keuze met propaangas of elektrisch. Voor ieder scheepstype de passende uitvoering. In verschillende maten en modellen op aanvraag leverbaar!



Propangaskocher

Propangaskocher Seppelfricke

mit Abdeckblech, weiß emailliert, vollzündgesichert, mit Piezo-Zündung, nach Vorschrift der BSBG

Höhe : 95 mm
Tiefe : 270 mm
Breite : 470 mm
Kochstellen : 2 Flammen
Gewicht : 4,5 Kg

Best.-Nr.

06.24.01**Propangas-Einbaukochmulde**

Seppelfricke, mit Einbaublende, nach BSBG, vollzündgesichert, Einbau in Arbeitsplatten von 3-6 cm Stärke möglich

Kochmulden Breite: 580 mm
Kochmulden Tiefe : 510 mm
Bedienfeld Höhe : 106 mm
Bedienfeld Breite : 550 mm
Kochstellen : 4 Flammen

Best.-Nr.

06.24.30**Propangasherde****Propangasherde Seppelfricke**

vollzündgesichert, nach Vorschrift der BSBG, dreiseitig weiß emailliert, mit Backofen und Abdeckblech

Höhe : 850 mm
Tiefe : 600 mm
Breite : 500 mm
Kochstellen : 4 Flammen
Backofen : m. Sichtfenster

Best.-Nr.

06.24.08**Propaangas kookplaat.**

Propaangas kookplaat Seppelfricke

met afdekplaat, wit geëmailleerd, veiligheids-Piezo-ontsteking.

Goedgekeurd door de BSBG

hoogte : 95 mm
diepte : 270 mm
breedte : 470 mm
Aantal pitten : 2
Gewicht : 4,5 Kg

Best.-nr.

06.24.01**Propaangas inbouwkookplaat**

Seppelfricke, met inbouwplaat, volgens de BSBG, veiligheidsontsteking, inbouw mogelijk in werkbladen van 3-6 cm .

Kookplaat breedte : 580 mm
Kookplaat diepte : 510 mm
Bedienknoppenplaat hoogte : 106 mm
Bedienknoppenplaat breedte : 550 mm
Aantal pitten : 4

Best.-nr.

06.24.30**Propaangasfornuis****Propaangasfornuis Seppelfricke**

veiligheidsontstekening naar voorschrift van de BSBG, driesijdig wit geëmailleerd, met oven en afdekplaat.

hoogte : 850 mm
diepte : 600 mm
breedte : 500 mm
Aantal pitten : 4
Oven : met kijkglas.

Best.-nr.

06.24.08

Brennerdeckel

zu Seppelfrickeherd, aus Aluminium

Best.-Nr.	Abmessung
06.24.14	klein
06.24.12	mittel
06.24.15	groß

Propangas Einbauherd

Küppersbusch-Top, Propangas-Einbaukochmulde, für Einbau in Arbeitsplatten von 30-75 mm Stärke

Breite : 580 mm
Tiefe : 510 mm

Ausschnittmaß Breite : 560 mm
Ausschnittmaß Tiefe : 490 mm

Kochstellen : 4 Flammen

Best.-Nr.	Ausführung
06.25.05	weiß
06.25.10	braun
06.25.15	Edelstahl

Küppersbusch-Top, Gas-Einbaubackofen mit Sichtfenster, thermostatisch gesteuerter Gas-Backofen konventionell beheizt, Gas Infrarotgrill

Höhe : 595 mm
Breite : 592 mm
Tiefe : 570 mm

Nischen Höhe : 585 mm
Nischen Breite : 560 mm
Nischen Tiefe : 550 mm

Best.-Nr.	Ausführung
06.25.25	weiß
06.25.30	braun

Küppersbusch-Top, Gas-Einbaubackofen mit Sichtfenster, thermostatisch gesteuerter Gas-Backofen, wahlweise umschaltbar auf Multitherm-Heißluft oder konventionelle Beheizung
Abmessung wie vor

Best.-Nr.	Ausführung
06.25.40	weiß
06.25.45	braun

Brander afdekplaatjes

voor Seppelfricke fornuis, van aluminium

Best.-nr.	Afmeting
06.24.14	klein
06.24.12	middel
06.24.15	groot

Propaangas inbouwcookplaat

Küppersbusch-Top, propaangas-inbouwcookplaat. voor inbouw in werkbladen van 30-75 mm.

breedte : 580 mm
diepte : 510 mm

Uitsnij-maat breedte : 560 mm
Uitsnij-maat diepte : 490 mm

Aantal pitten : 4

Best.-nr.	uitvoering
06.25.05	wit
06.25.10	bruin
06.25.15	edelstaal

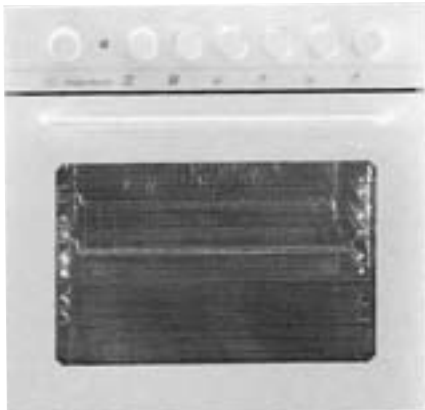
Küppersbusch-Top, gas inbouwoven. met thermostaat en kijkglas. Oven, op gas, grill met infrarood.

hoogte : 595 mm
breedte : 592 mm
diepte : 570 mm
Uitsnij hoogte : 585 mm
Uitsnij breedte : 560 mm
Uitsnij diepte : 550 mm

Best.-nr.	uitvoering
06.25.25	wit
06.25.30	bruin

Küppersbusch-Top, gas inbouw-oven met thermostaat en kijkglas. Naar keuze te schakelen op gas of hete lucht.
Afmetingen als boven

Best.-nr.	uitvoering
06.25.40	wit
06.25.45	bruin



Propangas-Kühlschränke

Absorber-Einbaukühlschränke

Electrolux RM 4181 M

Absorber-Kühlschrank mit 3 Energievarianten durch einfaches Umstellen, schräglagenunabhängiges Kühlaggregat, Piezo-Zündung, automatische Tauwasser- verdunstung

Höhe : 592 mm
 Tiefe : 461 mm
 Breite : 401 mm
 Inhalt : 40 ltr

Best.-Nr.	Ausführung
06.32.51	12V/220V/Flüssiggas
06.32.50	24V/220V/Flüssiggas

Electrolux RM 4605

Absorber-Kühlschrank mit 3 Energievarianten durch automatisches Umstellen, schräglagenunabhängiges Kühlaggregat, elektronische Wiederzündung bei Gasbetrieb. 47 ltr. Gefrierfach.

Höhe : 1385 mm
 Tiefe : 627 mm
 Breite : 632 mm
 Inhalt : 186 ltr

Best.-Nr.	Ausführung
06.31.02	12V/220V/Flüssiggas
06.31.03	24V/220V/Flüssiggas

Electrolux RM 4805

wie Electrolux RM 4605

Höhe : 1541 mm
 Tiefe : 627 mm
 Breite : 632 mm
 Inhalt : 225 ltr

Best.-Nr.	Ausführung
06.31.05	12V/220V/Flüssiggas
06.31.06	24V/220V/Flüssiggas

Propaangas koelkasten

Absorber-inbouwkoelkast

Electrolux RM 4181 M

Absorber-koelkast met 3 energie-mogelijkheden. Piezo-ontsteking. Dooiwater-verdamper.

hoogte : 592 mm
 diepte : 461 mm
 breedte : 401 mm
 Inhoud : 40 ltr

Best.-nr.	uitvoering
06.32.51	12V/220V/vloeibaar gas
06.32.50	24V/220V/vloeibaar gas

Electrolux RM 4605

Absorber-koelkast met 3 energie-mogelijkheden. Elektronische herontsteking bij gebruik van gas. Vriesvak 47 liter.

hoogte : 1385 mm
 diepte : 627 mm
 breedte : 632 mm
 Inhoud : 186 ltr

Best.-nr.	uitvoering
06.31.02	12V/220V/vloeibaar gas
06.31.03	24V/220V/vloeibaar gas

Electrolux RM 4805

zoals Electrolux RM 4605

hoogte : 1541 mm
 diepte : 627 mm
 breedte : 632 mm
 Inhoud : 225 ltr

Best.-nr.	uitvoering
06.31.05	12V/220V/vloeibaar gas
06.31.06	24V/220V/vloeibaar gas





Kompressor-Kühlboxen

Engel MB-20

Schwingkompressor-Kühlbox. Von Normal- auf Tiefkühlung stufenlos regulierbar (+5°C bis -20°C), für höchste Umgebungstemperaturen ausgelegte Isolierung. Abziehbarer Deckel. Schnappbügel garantiert sicheren Deckelverschluss. Automatische Thermostatregulierung, pflegeleichter Innenbehälter, Rundum-Verdampfer, statisch belüfteter Kondensator, Draht-Einsatzkorb. Steckerfertig für Batterie- und Netzbetrieb

Höhe :	445 mm
Tiefe :	306 mm
Breite :	538 mm
Leistungsaufnahme :	42 Watt
Proz. Laufzeit :	20 %
Gewicht :	16 Kg
Inhalt :	20 ltr

Best.-Nr.	Ausführung
06.32.01	12V/230V
06.32.02	24V/230V



Engel MB-33

Technik und Ausstattung wie Engel MB-20.

Höhe :	373 mm
Tiefe :	360 mm
Breite :	631 mm
Leistungsaufnahme :	42 Watt
Proz. Laufzeit :	30 %
Gewicht :	25 Kg
Inhalt :	30 ltr

Best.-Nr.	Ausführung
06.32.03	12V/230V
06.32.04	24V/230V



Engel MB-40

Technik und Ausstattung wie Engel MB-33, jedoch können Literflaschen aufrecht stehen.

Höhe :	480 mm
Tiefe :	360 mm
Breite :	631 mm
Leistungsaufnahme :	42 Watt
Proz. Laufzeit :	40 %
Gewicht :	26 Kg
Inhalt :	40 ltr

Best.-Nr.	Ausführung
06.32.05	12V/230V
06.32.06	24V/230V

Kompressor-koelboxen

Engel MB-20

Compressor koelbox. Van normale koeling tot diepvriezen traploos regelbaar (+5°C tot -20°C), voor hoge buitentemperaturen geschikte isolatie.

Afneembaar deksel, met klembeugel, waardoor een goede afsluiting wordt verzekerd.

Automatische thermostaatregeling, gladde binnenzijde, met draadmandje.

Geschikt voor accu- en normale netaansluiting.

hoogte :	445 mm
diepte :	306 mm
breedte :	538 mm
Vermogen :	42 Watt
Procentuele inschakeling :	20 %
Gewicht :	16 Kg
Inhoud :	20 ltr

Best.-nr.	uitvoering
06.32.01	12V/230V
06.32.02	24V/230V

Engel MB-33

Techniek en uitvoering zoals bij Engel MB-20.

hoogte :	373 mm
diepte :	360 mm
breedte :	631 mm
Vermogen :	42 Watt
Procentuele inschakeltijd :	30 %
Gewicht :	25 Kg
Inhoud :	30 ltr

Best.-nr.	uitvoering
06.32.03	12V/230V
06.32.04	24V/230V

Engel MB-40

Techniek en uitvoering zoals bij Engel MB-33, echter met de mogelijkheid voor literflessen om rechtop te staan.

hoogte :	480 mm
diepte :	360 mm
breedte :	631 mm
Vermogen :	42 Watt
Procentuele inschakeltijd :	40 %
Gewicht :	26 Kg
Inhoud :	40 ltr

Best.-nr.	uitvoering
06.32.05	12V/230V
06.32.06	24V/230V

Coolmatic FF-20

Mit vollthermischen Danfoss-BD-Kompressor mit Steuerelektronik und integriertem Unterspannungsschutz. Für Normal- bis Tiefkühlung stufenlos regulierbar (+5°C bis -18°C). Stahlblech Korpus mit Einbrennlackierung. Statisch belüfteter Drahtkondensator, Alu-Rollbond Verdampfer.

Höhe :	425 mm
Tiefe :	550 mm
Breite :	260 mm
Leistungsaufnahme :	60 Watt
Proz. Laufzeit :	28 %
Gewicht :	18 Kg
Inhalt :	20 ltr.

Best.-Nr.	Ausführung
-----------	------------

06.32.08	12/24 Volt
-----------------	------------

Coolmatic FF-30

Technik und Ausstattung wie FF-20

Höhe :	408 mm
Tiefe :	585 mm
Breite :	340 mm
Leistungsaufnahme :	60 Watt
Proz. Laufzeit :	30 %
Gewicht :	18 Kg
Inhalt :	30 ltr

Best.-Nr.	Ausführung
-----------	------------

06.32.11	12/24 Volt
-----------------	------------

Coolmatic FF-40

Technik und Ausstattung wie FF-20

Höhe :	484 mm
Tiefe :	585 mm
Breite :	340 mm
Leistungsaufnahme :	60 Watt
Proz. Laufzeit :	33 %
Gewicht :	20 Kg
Inhalt :	40 ltr

Best.-Nr.	Ausführung
-----------	------------

06.32.13	12/24 Volt
-----------------	------------

Coolmatic FF-20

Met thermische Danfoss-BD-compressor met electronische schakeling en geentegreerde spanningsuitval-bescherming. Voor normale koeling tot diepvriezen, tra-ploos regelbaar (+5°C tot -18°C).

hoogte :	425 mm
diepte :	550 mm
breedte :	260 mm
Vermogen :	60 Watt
Procentuele inschakeltijd :	28 %
Gewicht :	18 Kg
Inhoud :	20 ltr.

Best.-nr.	uitvoering
-----------	------------

06.32.08	12/24 Volt
-----------------	------------

Coolmatic FF-30

Techniek en uitvoering zoals FF-20

hoogte :	408 mm
diepte :	585 mm
breedte :	340 mm
Vermogen :	60 Watt
Procentuele inschakeltijd :	30 %
Gewicht :	18 Kg
Inhoud :	30 ltr

Best.-nr.	uitvoering
-----------	------------

06.32.11	12/24 Volt
-----------------	------------

Coolmatic FF-40

Techniek en uitvoering zoals FF-20

hoogte :	484 mm
diepte :	585 mm
breedte :	340 mm
Vermogen :	60 Watt
Procentuele inschakeltijd :	33 %
Gewicht :	20 Kg
Inhoud :	40 ltr

Best.-nr.	uitvoering
-----------	------------

06.32.13	12/24 Volt
-----------------	------------





Coolmatic HDC-120

Hermetik-Gleichstrom-Kompressor-Kühlschrank, Normalkühlung stufenlos regulierbar von +1,5°C bis +7° C, mit Dreistern-Gefrierfach.

Höhe : 715 mm
 Tiefe : 601 mm
 Breite : 550 mm
 Leistungsaufnahme : 65 Watt
 Proz. Laufzeit : 60 %
 Gewicht : 31 Kg
 Inhalt Kühlschrank : 103 ltr
 Inhalt Gefrierfach : 17 ltr

Best.-Nr. Ausführung
06.32.33 12/24 Volt

Coolmatic HDC-197

Ausstattung und Technik wie Coolmatic HDC-120

Höhe : 1065 mm
 Tiefe : 601 mm
 Breite : 550 mm
 Leistungsaufnahme : 65 Watt
 Proz. Laufzeit : 80 %
 Gewicht : 41 Kg
 Inhalt Kühlschrank : 163 ltr
 Inhalt Gefrierfach : 34 ltr

Best.-Nr. Ausführung
06.32.37 12/24 Volt

Coolmatic HDC-235

Ausstattung und Technik wie Coolmatic HDC-120

Höhe : 1265 mm
 Tiefe : 601 mm
 Breite : 550 mm
 Leistungsaufnahme : 65 Watt
 Proz. Laufzeit : 85 %
 Gewicht : 45 Kg
 Inhalt Kühlschrank : 210 ltr
 Inhalt Gefrierfach : 25 ltr

Best.-Nr. Ausführung
06.32.28 12/24 Volt

Alle Schränke sind von den Maßen her so konzipiert, daß sie untereinander kombiniert werden können.

Coolmatic HDC-120

Hermetik-gelijkstroom-compressor-koelkast. Normale koeling traploos regelbaar van +1,5°C tot +7° C, met driesterren-vriesvak.

hoogte : 715 mm
 diepte : 601 mm
 breedte : 550 mm
 Vermogen : 65 Watt
 Procentuele inschakeltijd : 60 %
 Gewicht : 31 Kg
 Inhoud Koelkast : 103 ltr
 Inhoud vriesvak : 17 ltr

Best.-nr. uitvoering
06.32.33 12/24 Volt

Coolmatic HDC-197

Uitvoering en techniek als Coolmatic HDC-120

hoogte : 1065 mm
 diepte : 601 mm
 breedte : 550 mm
 Vermogen : 65 Watt
 Procentuele inschakeltijd : 80 %
 Gewicht : 41 Kg
 Inhoud koelkast : 163 ltr
 Inhoud vriesvak : 34 ltr

Best.-nr. uitvoering
06.32.37 12/24 Volt

Coolmatic HDC-235

Uitvoering en techniek zoals Coolmatic HDC-120

hoogte : 1265 mm
 diepte : 601 mm
 breedte : 550 mm
 Vermogen : 65 Watt
 Procentuele inschakeltijd : 85 %
 Gewicht : 45 Kg
 Inhoud koelkast : 210 ltr
 Inhoud vriesvak : 25 ltr

Best.-nr. uitvoering
06.32.28 12/24 Volt

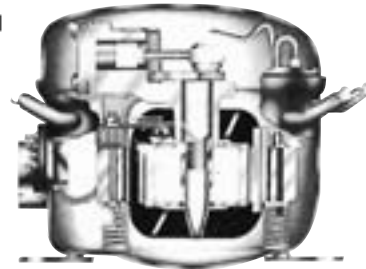
Alle koelkasten zijn zodanig uitgevoerd dat stapelen mogelijk is.



COOLMATIC " Die neue HDC Generation

Das Kühl-, Tiefkühl-, Kombi-Programm für alle mobilen Anwendungsbereich, ausgerüstet mit Hermetik-Gleichstrom-Kompressoren in attraktiver, neuer Optik.

- Steckerfertig für 12 V oder 24 V Gleichstrom
- geringer Stromverbrauch
- unbegrenzte Lebensdauer
- nahezu geräuschlos
- schräglagenunempfindlich
- neue Farben: innen/außen weiß



ausgerüstet mit



BD-Kompressor



HDC-120



HDC-197

HDC-235

Spezifikabenen

Modell	COOLMATIC HDC-100	COOLMATIC HDC-120	COOLMATIC HDC-197	COOLMATIC HDC-215	COOLMATIC HDC-235
Mode:	Kühlschrank	Kühlschrank mit Gefrierfach	Kühlschrank mit Gefrierfach	Kühlschrank	Kühlschrank mit Gefrierfach
Function:	Gefrierstufe				
Spezialfunktion:	Schnell kombinierbar mit HDC-215			HDC-100	
von den Maßen hier sind alle Schichtweitereinander kombinierbar					
Spannung:	12 Volt alternativ 24 Volt Gleichstrom				
Stauvolumen:	100 l Tiefkühlung	103 l Kühlung 17 l Tiefkühlung	160 l Kühlung 34 l Tiefkühlung	215 l Kühlung	210 l Kühlung 26 l Tiefkühlung
Außenmaße (mm) (H x B x T):	715 x 550 x 601	715 x 540 x 601	1065 x 550 x 601	1065 x 550 x 601	1385 x 550 x 601
Gewicht (kg):	32	31	41	42	45
Farbe:	Gehäuse weiß, Türinnenverkleidung weiß, Innenbehälter weiß				
Kühlaggregat:	Vollhermetischer DANFOSS BD-Kompressor für 12 Volt oder 24 Volt Gleichstrom 60 - 65 Watt, stauschwechselbarer Kondensator, AUF-Pulsventil, Verdampfer und Verdampfungsschleifer				
Temperaturbereich (Niedrigkühlung / Tiefkühlung):	-10 bis -18 / -10 bis -18	-5 bis 7,0 °C / -10 bis -18	-5 bis 7,0 °C / -10 bis -18	-2,0 bis 7,0 °C	-1,5 bis 7,0 °C / -10 bis -18
Temperaturregelung:	Automatisch durch stufenlos einstellbaren Thermostat				
Kollektion:	Polyurethan Vollauskleidung auch in der Tür				
Prozentuale Laufzeit:	80 %	Bei thermostatischer Schaltung abhängig von der Umgebungstemperatur 80 %			85 %
Minimale Stromverbrauch:	Leistungsaufnahme = 60-65 Watt x prozentuale Laufzeit				

Das Modell HDC 215 ist nicht mehr lieferbar.



Ofenrohr

gefalzt, 0,66 mm stark, schwarz

Best.-Nr.	Länge	Durchmesser
06.61.04	1000 mm	80 mm
06.61.05	1000 mm	90 mm
06.61.06	1000 mm	100 mm
06.61.07	1000 mm	110 mm
06.61.08	1000 mm	115 mm
06.61.09	1000 mm	120 mm
06.61.10	1000 mm	125 mm
06.61.11	1000 mm	130 mm
06.61.12	1000 mm	135 mm
06.61.13	1000 mm	140 mm
06.61.14	1000 mm	145 mm
06.61.15	1000 mm	150 mm
06.61.16	1000 mm	155 mm
06.61.17	1000 mm	160 mm
06.61.18	1000 mm	165 mm
06.61.19	1000 mm	170 mm
06.61.20	1000 mm	180 mm
06.61.21	1000 mm	190 mm
06.61.22	1000 mm	200 mm

Kachelpijp

gegolfd, 0,66 mm dik, zwart

Best.-nr.	lengte	diameter
06.61.04	1000 mm	80 mm
06.61.05	1000 mm	90 mm
06.61.06	1000 mm	100 mm
06.61.07	1000 mm	110 mm
06.61.08	1000 mm	115 mm
06.61.09	1000 mm	120 mm
06.61.10	1000 mm	125 mm
06.61.11	1000 mm	130 mm
06.61.12	1000 mm	135 mm
06.61.13	1000 mm	140 mm
06.61.14	1000 mm	145 mm
06.61.15	1000 mm	150 mm
06.61.16	1000 mm	155 mm
06.61.17	1000 mm	160 mm
06.61.18	1000 mm	165 mm
06.61.19	1000 mm	170 mm
06.61.20	1000 mm	180 mm
06.61.21	1000 mm	190 mm
06.61.22	1000 mm	200 mm



Ofenrohr

gefalzt, 0,66 mm stark, verzinkt

Best.-Nr.	Länge	Durchmesser
06.61.33	1000 mm	80 mm
06.61.34	1000 mm	90 mm
06.61.35	1000 mm	100 mm
06.61.36	1000 mm	110 mm
06.61.37	1000 mm	115 mm
06.61.38	1000 mm	120 mm
06.61.39	1000 mm	125 mm
06.61.40	1000 mm	130 mm
06.61.41	1000 mm	135 mm
06.61.42	1000 mm	140 mm
06.61.43	1000 mm	145 mm
06.61.44	1000 mm	150 mm
06.61.45	1000 mm	155 mm
06.61.46	1000 mm	160 mm
06.61.47	1000 mm	165 mm
06.61.48	1000 mm	170 mm
06.61.49	1000 mm	180 mm
06.61.50	1000 mm	190 mm
06.61.51	1000 mm	200 mm

Kachelpijp

gegolfd, 0,66 mm dik, verzinkt

Best.-nr.	lengte	diameter
06.61.33	1000 mm	80 mm
06.61.34	1000 mm	90 mm
06.61.35	1000 mm	100 mm
06.61.36	1000 mm	110 mm
06.61.37	1000 mm	115 mm
06.61.38	1000 mm	120 mm
06.61.39	1000 mm	125 mm
06.61.40	1000 mm	130 mm
06.61.41	1000 mm	135 mm
06.61.42	1000 mm	140 mm
06.61.43	1000 mm	145 mm
06.61.44	1000 mm	150 mm
06.61.45	1000 mm	155 mm
06.61.46	1000 mm	160 mm
06.61.47	1000 mm	165 mm
06.61.48	1000 mm	170 mm
06.61.49	1000 mm	180 mm
06.61.50	1000 mm	190 mm
06.61.51	1000 mm	200 mm

Ofenrohr-Passtück

gefalzt, 0,66 mm stark, schwarz

Best.-Nr.	Länge	Durchmesser
06.61.01	250 mm	120 mm
06.61.02	500 mm	120 mm
06.61.03	750 mm	120 mm

Kachelpijp-passtuk

gegolfd, 0,66 mm dik, zwart

Best.-nr.	lengte	diameter
06.61.01	250 mm	120 mm
06.61.02	500 mm	120 mm
06.61.03	750 mm	120 mm

Reduzier-Stücke

aus Stahlblech, schwarz

Best.-Nr.	Durchmesser
06.61.81	80 x 120 mm
06.61.82	80 x 130 mm
06.61.83	110 x 120 mm
06.61.84	115 x 125 mm
06.61.85	120 x 130 mm
06.61.86	120 x 140 mm

Decksstutzenaus Stahlblech verzinkt, geschweißt,
Sonderanfertigung in jeder Größe nach
Ihren Angaben möglich

Best.-Nr.	Durchmesser
06.61.90	80 mm

Ofenknie

ohne Tür, 3-tlg., schwarz

Best.-Nr.	Durchmesser
06.61.60	80 mm
06.61.62	100 mm
06.61.63	110 mm
06.61.64	120 mm
06.61.65	130 mm
06.61.66	140 mm
06.61.67	150 mm
06.61.68	160 mm

Kastenknieverstellbar in der Höhe, löst schwierige
Anschluß-Probleme, schwarz

Best.-Nr.	Länge	Durchmesser
06.61.75	100-210 mm	120 mm
06.61.76	200-380 mm	120 mm

Kapselknie

oval, schwarz

Best.-Nr.	Durchmesser
06.61.77	120 mm

**Emaillierte Ofenrohre und Ofenknie
auf Anfrage.****Inkort-stukken**

van blikstaal, zwart

Best.-nr.	diameter
06.61.81	80 x 120 mm
06.61.82	80 x 130 mm
06.61.83	110 x 120 mm
06.61.84	115 x 125 mm
06.61.85	120 x 130 mm
06.61.86	120 x 140 mm

Plafondsteunenvan blikstaal, verzinkt.
Ook leverbaar in speciale maten, na aan-
vraag.

Best.-nr.	diameter
06.61.90	80 mm

Kachelknie

3-delig, zwart

Best.-nr.	diameter
06.61.60	80 mm
06.61.62	100 mm
06.61.63	110 mm
06.61.64	120 mm
06.61.65	130 mm
06.61.66	140 mm
06.61.67	150 mm
06.61.68	160 mm

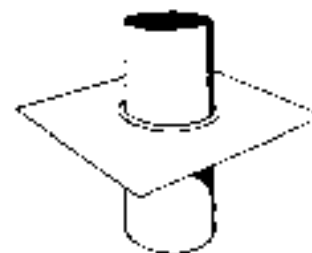
Kastenknieverstelbaar in hoogte, lost alle moeilijke
aansluitproblemen op, zwart

Best.-nr.	lengte	diameter
06.61.75	100-210 mm	120 mm
06.61.76	200-380 mm	120 mm

Kapselknie

ovaal, zwart

Best.-nr.	diameter
06.61.77	120 mm

**Geëmailleerde kachelpijpen en -knieën
op aanvraag.**



Ofenrohrfeger

Best.-Nr.	Ausführung
06.61.91	Draht, 2,5 mtr.

Ablüfter Vari-Spir

ein verstellbarer Be- und Entlüfter aus Leichtmetall, Fallwindsicher und zugfördernd, geeignet für alle Heizungsarten wie Öl, Gas, Kohle und Holz, er verhindert die Dunstbildung auf Scheiben des Ruderhauses und schafft eine wirksame Belüftung der Küche, Verstellklemmen aus Edelstahl



Best.-Nr.	Größe	Durchmesser
06.61.95	1	85 - 111 mm
06.61.96	2	110 - 139 mm
06.61.97	3	140 - 180 mm
06.61.98	4	180 - 220 mm

Ölofenhut „RU 7“

für alle ölgefeuerten Geräte, als Regenschutz und Fallwindsicherung, Stahlblech verzinkt, mit schwarzer Kappe



Best.-Nr.	Durchmesser
06.62.00	70 mm
06.62.01	80 mm
06.62.02	100 mm
06.62.03	110 mm
06.62.04	120 mm
06.62.05	130 mm
06.62.06	140 mm
06.62.07	150 mm
06.62.08	160 mm
06.62.09	170 mm
06.62.10	180 mm
06.62.11	190 mm
06.62.12	200 mm
06.62.13	210 mm
06.62.14	220 mm
06.62.15	230 mm
06.62.16	240 mm
06.62.17	250 mm
06.62.18	280 mm
06.62.19	300 mm
06.62.20	350 mm

Ölofenhutklammern

3 Stück, zur Überbrückung der Zwischengrößen bei Ölofenhüten RU 7

Best.-Nr.
06.62.24

Kachelpijpveger

Best.-nr.	uitvoering
06.61.91	staal 2,5 mtr.

Ontluchter Vari-Spir

een verstelbare be- en ontluchter van licht metaal, valwindbestendig en trek-bevorderend. Geschikt voor alle soorten van verwarming zoals olie, gas, kolen en hout. Verhindert condensvorming op de ramen en zorgt voor goede ontluftung van de keuken. Klemmen van edelstaal.

Best.-nr.	maat	diameter
06.61.95	1	85 - 111 mm
06.61.96	2	110 - 139 mm
06.61.97	3	140 - 180 mm
06.61.98	4	180 - 220 mm

Oliekachelscherm „RU 7“

voor alle oliegestookte apparaten, als regen- en wind- bescherming.

Best.-nr.	diameter
06.62.00	70 mm
06.62.01	80 mm
06.62.02	100 mm
06.62.03	110 mm
06.62.04	120 mm
06.62.05	130 mm
06.62.06	140 mm
06.62.07	150 mm
06.62.08	160 mm
06.62.09	170 mm
06.62.10	180 mm
06.62.11	190 mm
06.62.12	200 mm
06.62.13	210 mm
06.62.14	220 mm
06.62.15	230 mm
06.62.16	240 mm
06.62.17	250 mm
06.62.18	280 mm
06.62.19	300 mm
06.62.20	350 mm

Klemmen voor oliekachelscherm

3 stuks, voor gebruik bij RU 7

Best.-nr.
06.62.24

Aspiromatic-Lüfter

Sauglüfter aus rostfreiem Edelstahl. Ideal als Zugverbesserer für sämtliche Öfen auf Binnenschiffen und an Land, löst alle Entlüftungsprobleme, verhindert Rückstau. Die verstellbaren Klauen ermöglichen es ohne großen Zeitaufwand, das Gerät auf Rohren von 80 bis 240 mm zu befestigen. Achse und Lüfter sind völlig wartungsfrei

Best.-Nr.	Größe	Durchmesser
06.62.30	1	80 - 160 mm
06.62.31	2	112 - 200 mm
06.62.32	3	150 - 240 mm

Kaminaufsatz Aspiromatic

Fallwindsicher, zugfördernd, stabil, geeignet für geschlossene und offene Kamine, für sämtliche Brennstoffe wie Öl, Gas, Holz ect. Mit Hilfe des Windes und der warmen Luft, saugt der drehbare Kopf die trägen Gase im Kamin ab, verhindert den Rückstau, trocknet die Kondensationsfeuchtigkeit aus und vermindert Säurerückstände, Lüfterkopf Gr. 3 aus Edelstahl mit Alu-Abdeckplatte 330 x 330 mm

Best.-Nr.

06.62.37**Ersatzachse**

zu Aspiromatic-Lüftern

Best.-Nr.	Größe
06.62.33	1
06.62.34	2
06.62.35	3

Drucklüfter

nach HNA Lü 1, feuerverzinkt

Best.-Nr.	Durchmesser	Gewicht
06.62.60	100 mm	1,8 Kg
06.62.61	150 mm	2,8 Kg
06.62.62	200 mm	5,5 Kg
06.62.63	250 mm	8,5 Kg
06.62.57	300 mm	12,0 Kg
06.62.58	350 mm	17,0 Kg
06.62.59	400 mm	26,0 Kg

Aspiromatic-ventilator

Aanzuig-ventilator uit roestvrij staal. Ideaal voor een betere luchtstroming voor alle soorten verwarming op schepen en aan land. Voorkomt ontluuchtingsproblemen. De verstelbare klemmen garanderen een eenvoudige montage op leidingen van 80 tot 240 mm. De ventilator behoeft geen onderhoud.

Best.-nr.	maat	diameter
06.62.30	1	80 - 160 mm
06.62.31	2	112 - 200 mm
06.62.32	3	150 - 240 mm

Schoorsteen-opzet Aspiromatic

Valwindbestendig, bevordert de schoorsteentrek, is stabiel en geschikt voor open en gesloten schoorstenen en voor alle soorten brandstof, zoals olie, gas, hout, etc. Met behulp van de wind en de warme lucht voert draaibare kop de trage gassen uit de schoorsteen, en voorkomt opeenhoping van deze gassen. Ook worden condens en zuurdeeltjes afgevoerd. Ventilator kop maat 3 uit edelstaal met aluminium afdekplaat van 330 x 330 mm

Best.-nr.

06.62.37**Reserve-as**

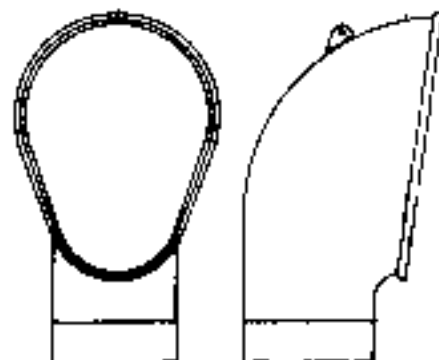
voor Aspiromatic ventilator

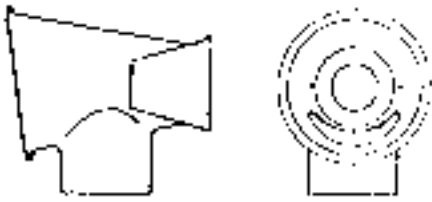
Best.-nr.	maat
06.62.33	1
06.62.34	2
06.62.35	3

Drukventilator

volgens HNA Lü 1, vuurverzinkt

Best.-nr.	diameter	gewicht
06.62.60	100 mm	1,8 Kg
06.62.61	150 mm	2,8 Kg
06.62.62	200 mm	5,5 Kg
06.62.63	250 mm	8,5 Kg
06.62.57	300 mm	12,0 Kg
06.62.58	350 mm	17,0 Kg
06.62.59	400 mm	26,0 Kg





Sauglüfter

nach HNA Lü 2, feuerverzinkt

Best.-Nr.	Durchmesser	Gewicht
06.62.44	100 mm	1,6 Kg
06.62.45	150 mm	3,6 Kg
06.62.46	200 mm	5,5 Kg
06.62.47	250 mm	9,4 Kg
06.62.48	300 mm	13,5 Kg
06.62.49	350 mm	19,0 Kg
06.62.50	400 mm	26,0 Kg

Zuig ventilator

volgens HNA Lü 2, vuurverzinkt

Best.-nr.	diameter	gewicht
06.62.44	100 mm	1,6 Kg
06.62.45	150 mm	3,6 Kg
06.62.46	200 mm	5,5 Kg
06.62.47	250 mm	9,4 Kg
06.62.48	300 mm	13,5 Kg
06.62.49	350 mm	19,0 Kg
06.62.50	400 mm	26,0 Kg



Sauglüfter

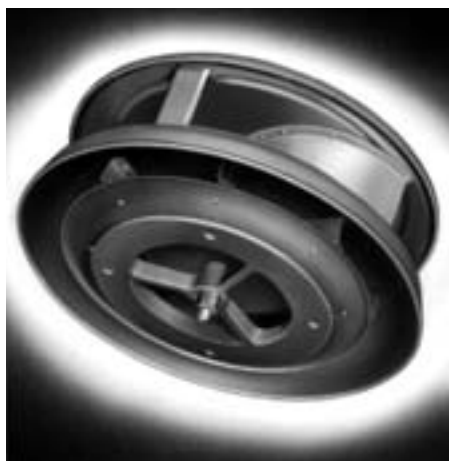
nach HNA Lü 3A, feuerverzinkt

Best.-Nr.	Durchmesser	Gewicht
06.62.65	100 mm	1,5 Kg
06.62.66	150 mm	4,0 Kg
06.62.67	200 mm	7,2 Kg
06.62.68	250 mm	11,0 Kg
06.62.69	300 mm	16,0 Kg
06.62.70	350 mm	23,0 Kg
06.62.71	400 mm	30,0 Kg

Zuig ventilator

volgens HNA Lü 3A, vuurverzinkt

Best.-nr.	diameter	gewicht
06.62.65	100 mm	1,5 Kg
06.62.66	150 mm	4,0 Kg
06.62.67	200 mm	7,2 Kg
06.62.68	250 mm	11,0 Kg
06.62.69	300 mm	16,0 Kg
06.62.70	350 mm	23,0 Kg
06.62.71	400 mm	30,0 Kg



Rotierende Lüfter-RL

Aluminium, silberfarbig lackiert

Abmessung Type RL 1

Durchmesser : 250 mm
 Bauhöhe : 100 mm
 Saugöffnung : 100 mm
 Lochkreis : 125 mm
 Gewicht : 0,9 Kg

Abmessung Type RL 2

Durchmesser : 300 mm
 Bauhöhe : 120 mm
 Saugöffnung : 150 mm
 Lochkreis : 175 mm
 Gewicht : 1,3 Kg

Abmessung Type RL 3

Durchmesser : 350 mm
 Bauhöhe : 150 mm
 Saugöffnung : 200 mm
 Lochkreis : 225 mm
 Gewicht : 1,9 Kg

Best.-Nr. Type

06.62.40	RL 1
06.62.41	RL 2
06.62.42	RL 3

Draaiende ventilator-RL

Aluminium, zilverkleurig gelakt.

Afmeting Type RL 1

Diameter : 250 mm
 Bouwhoogte : 100 mm
 Zuigopening : 100 mm
 Omtrek v.d. opening : 125 mm
 Gewicht : 0,9 Kg

Afmeting Type RL 2

Diameter : 300 mm
 Bouwhoogte : 120 mm
 Zuigopening : 150 mm
 Omtrek v.d. opening : 175 mm
 Gewicht : 1,3 Kg

Afmeting Type RL 3

Diameter : 350 mm
 Bouwhoogte : 150 mm
 Zuigopening : 200 mm
 Omtrek v.d. opening : 225 mm
 Gewicht : 1,9 Kg

Best.-nr. Type

06.62.40	RL 1
06.62.41	RL 2
06.62.42	RL 3



Rohrstutzen zu RL-Lüfter

Best.-Nr.	Größe
06.62.55	zu RL 1
06.62.56	zu RL 2

Leidingklemmen voor RL-ventilatoren

Best.-nr.	Maat
06.62.55	zu RL 1
06.62.56	zu RL 2

Drucklüfterkopf „Blacky 70“

zum Patent angemeldeter Schiffs Lüfter. Entwickelt als Ersatz für den bekannten Drucklüfter HNA Lü 1. Die Vorteile dieser Neuentwicklung sind seine sehr gute Leistung. Durch drehen des Lüfterkopfes um 180° bei schlechtem Wetter kein Wassereintrich, Leistung dennoch über 50%. Kann durch einlegen einer Scheibe außer Betrieb gesetzt werden. Ebenfalls lassen sich Schutzgitter leicht einlegen und auswechseln, feuerverzinkt

Best.-Nr.	Durchmesser	Gewicht
06.63.70	100 mm	2,1 Kg
06.63.71	150 mm	4,2 Kg
06.63.72	200 mm	7,0 Kg
06.63.73	250 mm	11,5 Kg
06.63.74	300 mm	16,0 Kg
06.63.75	350 mm	21,0 Kg

Maschinenlüfter ML

allseitig wirkend, feuerverzinkt

Best.-Nr.	Durchmesser	Gewicht
06.62.72	200 mm	9,0 Kg
06.62.73	250 mm	11,0 Kg
06.62.74	300 mm	17,0 Kg
06.62.75	350 mm	21,0 Kg
06.62.76	400 mm	30,0 Kg
06.62.77	450 mm	42,0 Kg
06.62.78	500 mm	55,0 Kg

Schwanenhalslüfter

nach HNA Lü 7, ovaler Querschnitt, feuerverzinkt

Best.-Nr.	Nennweite
06.62.83	80 x 200 mm

Schwanenhalslüfter SR

runder Querschnitt, feuerverzinkt

Best.-Nr.	Nennweite
06.62.85	50 mm
06.62.86	65 mm
06.62.87	80 mm
06.62.88	100 mm
06.62.89	125 mm
06.62.90	150 mm

Drukventilatorkop „Blacky 70“

voor patent aangemelde scheepsventilator. Ontwikkelt als vervanging voor de bekende HNA Lü 1. De voordelen van dit nieuwe ontwerp zijn de uitstekende prestaties. Door de draaiing van 180° van de ventilator kop ontstaat bij slecht weer geen waterinslag en het vermogen blijft toch meer dan 50%. Kan door het aanbrengen van een plaat buiten werking worden gesteld. Ook zijn beschermroosters makkelijk aan te brengen en te verwisselen. Vuurverzinkt.

Best.-nr.	diameter	gewicht
06.63.70	100 mm	2,1 Kg
06.63.71	150 mm	4,2 Kg
06.63.72	200 mm	7,0 Kg
06.63.73	250 mm	11,5 Kg
06.63.74	300 mm	16,0 Kg
06.63.75	350 mm	21,0 Kg

Machine-ventilator ML

rondom werkend, vuurverzinkt.

Best.-nr.	diameter	gewicht
06.62.72	200 mm	9,0 Kg
06.62.73	250 mm	11,0 Kg
06.62.74	300 mm	17,0 Kg
06.62.75	350 mm	21,0 Kg
06.62.76	400 mm	30,0 Kg
06.62.77	450 mm	42,0 Kg
06.62.78	500 mm	55,0 Kg

Zwanenhals ventilator

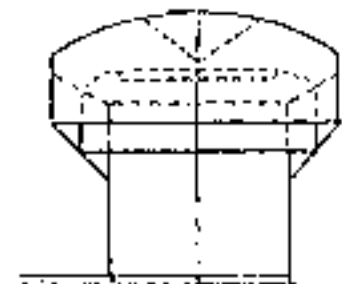
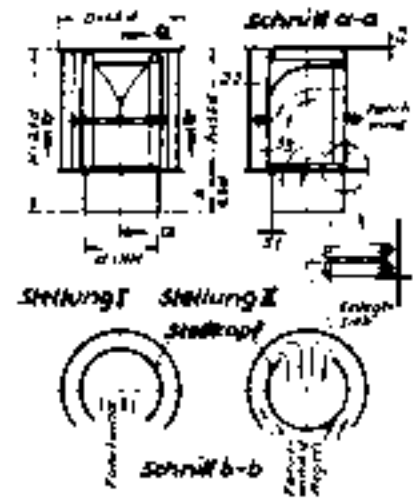
volgens HNA Lü 7, ovale doorsnede, vuurverzinkt.

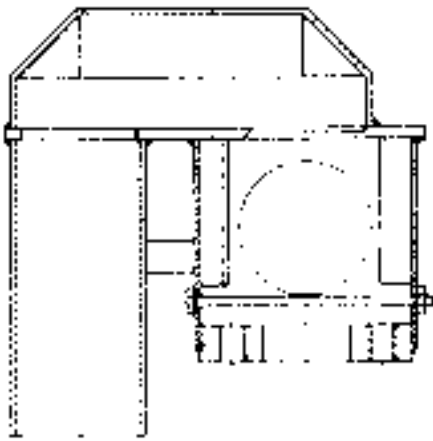
Best.-nr.	Afmetingen
06.62.83	80 x 200 mm

Zwanenhals ventilator SR

ronde doorsnede, vuurverzinkt.

Best.-nr.	Afmeting
06.62.85	50 mm
06.62.86	65 mm
06.62.87	80 mm
06.62.88	100 mm
06.62.89	125 mm
06.62.90	150 mm





Tanklüfter MTK

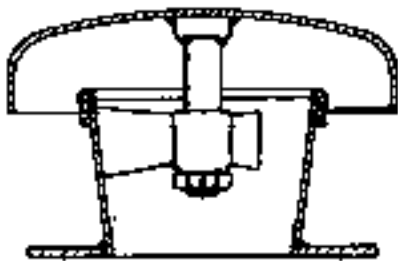
mit Schwimmerkugel seewasser- und ölbeständig, wahlweise Explosionsschutz- oder Moskitoschutz-Gewebe, feuerverzinkt

Best.-Nr.	Nennweite	Gewicht
06.62.93	50 mm	8 Kg
06.62.94	65 mm	11 Kg
06.62.95	80 mm	14 Kg
06.62.96	100 mm	20 Kg
06.62.91	125 mm	32 Kg
06.62.97	150 mm	39 Kg
06.63.00	175 mm	57 Kg
06.62.98	200 mm	77 Kg
06.62.99	250 mm	98 Kg

Tank ventilator MTK

met zeewater- en olie-bestendige vlotter. Naar keuze ook met explosie- of muskieten-bescherming. Vuurverzinkt.

Best.-nr.	afmeting	gewicht
06.62.93	50 mm	8 Kg
06.62.94	65 mm	11 Kg
06.62.95	80 mm	14 Kg
06.62.96	100 mm	20 Kg
06.62.91	125 mm	32 Kg
06.62.97	150 mm	39 Kg
06.63.00	175 mm	57 Kg
06.62.98	200 mm	77 Kg
06.62.99	250 mm	98 Kg



Kammerlüfter EAD 55

wasserdicht verschließbar, feuerverzinkt

Best.-Nr.	Durchmesser	Gewicht
06.63.80	100 mm	2,8 Kg
06.63.81	130 mm	4,0 Kg

Bergkast ventilator EAD 55

waterdicht afsluitbaar, vuurverzinkt.

Best.-nr.	diameter	gewicht
06.63.80	100 mm	2,8 Kg
06.63.81	130 mm	4,0 Kg



Kammerlüfter KMA

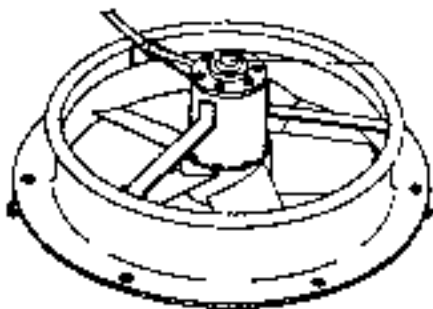
feuerverzinkt

Best.-Nr.	Maß Ø	Ausführung
06.63.90	100 mm	ohne Verschluss
06.63.91	130 mm	ohne Verschluss
06.63.92	100 mm	m. Außenverschl.
06.63.93	130 mm	m. Außenverschl.
06.63.94	100 mm	m. Innenverschl.
06.63.95	130 mm	m. Innenverschl.

Bergkast ventilator KMA

vuurverzinkt.

Best.-nr.	doorsnede Ø	uitvoering
06.63.90	100 mm	zonder sluiting
06.63.91	130 mm	zonder sluiting
06.63.92	100 mm	m. buitensluiting
06.63.93	130 mm	m. buitensluiting
06.63.94	100 mm	m. binnensluiting
06.63.95	130 mm	m. binnensluiting



Axialventilator EWSL III S

zum Entlüften, Flansch aus Aluguß, Motor funktentstört, Schutzart IP 20, Isolierklasse F

Außendurchmesser :	328 mm
Bauhöhe :	140 mm
Luftleistung max. :	2000 m³/h
Leistungsaufnahme :	135 Watt
Drehzahl :	3300 1/min
Umgebungstemperatur:	+50° C
Gewicht :	2,1 Kg

Best.-Nr.	Ausführung
06.67.05	12 Volt
06.67.06	24 Volt

Axiaal ventilator EWSL III S

voor ontluchting, flens van gegoten aluminium, signaal - ontstoorde motor, bescherming IP 20, isolatieklasse F

Buitendoorsnede :	328 mm
Bouwhoogte :	140 mm
Vermogen max. :	2000 m³/h
Elektr. vermogen :	135 Watt
Toeren :	3300 1/min
Omgevingstemp :	+50° C
Gewicht :	2,1 Kg

Best.-nr.	uitvoering
06.67.05	12 Volt
06.67.06	24 Volt

Dachlüfter EKLD

zur Be- und Entlüftung für alle Räume in Fahrzeugen, auf Booten, Schiffen mit Zwangsentlüftung. Gehäuse aus Aluminium, wetterfest und korrosionsbeständig, silberfarbig lackiert. Geräuscharmer Lauf des Motors durch Speziallagerung und schwingungsgedämpfter Motorbefestigung. Dauerfester Motor, Funkentstört mit VDE-Funkschutzzeichen Klasse N.

Durchmesser :	328 mm
Bauhöhe :	117 mm
Saugöffnung :	235 mm
Lochkreis :	265 mm
Luftleistung max. :	430 m ³ /h
Leistungsaufnahme :	34 Watt
Drehzahl :	2400 1/min

Best.-Nr.	Ausführung
06.67.01	12 Volt
06.67.02	24 Volt
06.67.03	220 Volt

Lüfterverschluß DV 30

zu Dachlüfter EKLD
 Außendurchmesser : 280 mm
 Einbaudurchmesser : 237 mm

Best.-Nr.
06.67.09

Radial-Schneckengebläse RSG

Gehäuse aus Aluminium, silberfarbig lackiert, wird dort eingesetzt, wo hohe Druckleistungen verlangt werden, Schutzart IP 54, Isolierklasse F

Höhe :	250 mm
Tiefe :	250 mm
Breite :	280 mm
Drehzahl :	2100 1/min
Luftleistung :	540 m ³ /h
Leistungsaufnahme :	120 Watt

Best.-Nr.	Ausführung
06.67.21	12 Volt
06.67.22	24 Volt

Dakventilator EKLD

voor be- en ontluftung van alle ruimtes in auto's en op schepen.
 Huis van aluminium, weersbestendig, roestvrij, zilverkleurig gelakt.
 Geluidsarme motor door speciale lagere en kardanische ophanging.
 Signaal-ontstoorde motor, met VDE-radio-bescherming klasse N.

Diameter :	328 mm
Bouwhoogte :	117 mm
Zuigopening :	235 mm
Omtrek v.d. opening :	265 mm
Vermogen max. :	430 m ³ /h
Elektr. vermogen :	34 Watt
Toeren :	2400 1/min

Best.-nr.	uitvoering
06.67.01	12 Volt
06.67.02	24 Volt
06.67.03	220 Volt

Ventilatorsluiting DV 30

voor dakventilator EKLD
 Buitenmaat doorsnede : 280 mm
 Inbouwmaat doorsnede : 237 mm

Best.-nr.
06.67.09

Radiaal-afzuiger RSG

Huis van aluminium, zilverkleurig gelakt.
 Voor gebruik op plaatsen waar een hoge druk vereist is.

Bescherming IP 54, isolatieklasse F	hoogte :	250 mm
	diepte :	250 mm
	breedte :	280 mm
	Toeren :	2100 1/min
	Vermogen :	540 m ³ /h
	Elektr. vermogen :	120 Watt

Best.-nr.	uitvoering
06.67.21	12 Volt
06.67.22	24 Volt



Rohrlüfter RG

zum Einbau in Rohre und Lüftungs-
kanäle, zur Be- und Entlüftung, Gehäuse
aus Stahlblech, Schutzart IP 54, Isolier-
klasse F

Type RG 140 S

Durchmesser : 140 mm
Länge : 155 mm
Drehzahl : 2800 1/min
Luftleistung : 230 m³/h
Leistungsaufnahme : 12 Watt
Gewicht : 1,1 Kg

Type RG 200 S

Durchmesser : 200 mm
Länge : 200 mm
Drehzahl : 2800 1/min
Luftleistung : 610 m³/h
Leistungsaufnahme : 24 Watt
Gewicht : 1,5 Kg

Type RG 250 S

Durchmesser : 250 mm
Länge : 250 mm
Drehzahl : 2300 1/min
Luftleistung : 1130 m³/h
Leistungsaufnahme : 48 Watt
Gewicht : 2,4 Kg

Best.-Nr.	Type	Ausführung
06.67.31	RG 140 S	12 Volt
06.67.32	RG 140 S	24 Volt
06.67.38	RW 140 S	220 Volt
06.67.33	RG 200 S	12 Volt
06.67.34	RG 200 S	24 Volt
06.67.39	RW 200 S	220 Volt
06.67.35	RG 250 S	12 Volt
06.67.36	RG 250 S	24 Volt
06.67.40	RW 250 S	220 Volt

Schalter

zu Rohrlüfter RG, für Umschaltung Be-
und Entlüftung

Best.-Nr.	Ausführung
06.67.41	12 Volt
06.67.42	24 Volt
06.67.43	220 Volt

Leiding ventilator RG

voor inbouw in leidingen en ontluhtings-
kanaal, voor be- en ontluhting, huis van
blikstaal. Bescherming IP 54, isolatieklas-
se F

Type RG 140 S

Diameter : 140 mm
Lengte : 155 mm
Toeren : 2800 1/min
Vermogen : 230 m³/h
Elektr. vermogen : 12 Watt
Gewicht : 1,1 Kg

Type RG 200 S

Diameter : 200 mm
Lengte : 200 mm
Toeren : 2800 1/min
Vermogen : 610 m³/h
Elektr. vermogen : 24 Watt
Gewicht : 1,5 Kg

Type RG 250 S

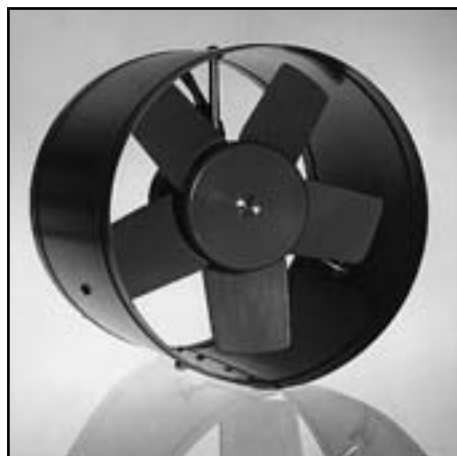
Diameter : 250 mm
Lengte : 250 mm
Toeren : 2300 1/min
Vermogen : 1130 m³/h
Elektr. vermogen : 48 Watt
Gewicht : 2,4 Kg

Best.-nr.	Type	uitvoering
06.67.31	RG 140 S	12 Volt
06.67.32	RG 140 S	24 Volt
06.67.38	RW 140 S	220 Volt
06.67.33	RG 200 S	12 Volt
06.67.34	RG 200 S	24 Volt
06.67.39	RW 200 S	220 Volt
06.67.35	RG 250 S	12 Volt
06.67.36	RG 250 S	24 Volt
06.67.40	RW 250 S	220 Volt

Schakelaars

voor leidingventilator RG, voor omschake-
len tussen beluhting en ontluhting.

Best.-nr.	uitvoering
06.67.41	12 Volt
06.67.42	24 Volt
06.67.43	220 Volt



Ölregler**Ölregler 240 VR**

von der BSBG zugelassener Zweikammer-Sicherheitsregler, bei Schräglage über 14°, schaltet der Regler selbsttätig ab

Best.-Nr.	Durchfluß	Heizleistung
06.63.06	3 - 10 ccm	4070 W
06.63.07	4 - 13 ccm	5810 W
06.63.08	5 - 18 ccm	7560 W
06.63.09	7 - 25 ccm	11625 W
06.63.10	10 - 37 ccm	20350 W

Ölregler 252 AY

von der SBG und BSBG zugelassener Einkammer-Regler, einwandfreie Funktionsfähigkeit bis ca. 30° Schräglage

Best.-Nr.	Durchfluß	Heizleistung
06.63.16	3 - 10 ccm	4070 W
06.63.17	4 - 13 ccm	5810 W
06.63.18	5 - 18 ccm	7560 W
06.63.19	7 - 25 ccm	11625 W
06.63.20	10 - 37 ccm	20350 W

Ölregler für Binnen- und Seeschifffahrt unterscheiden sich durch das in den Reglern befindliche Kammersystem.

Für die Binnenschifffahrt wurden bisher allgemein Regler Type 240 VR verwandt. Bei unbeabsichtigtem Ölzulauf in den Brenntopf ohne Verbrennung oder bei starker Schräglage oder Schlingerbewegung während der Heizfunktion wird durch das Sicherheits-System die Ölzufuhr abgeschaltet und muß von Hand wieder eingeschaltet werden. Die Wiedereinschaltsperrdarf nicht in Funktionsstellung festgebunden werden.
Brandgefahr!

Für die Seeschifffahrt sind nur Regler mit Einkammersystem zugelassen (252 AY), die sich auch in der Binnenschifffahrt aus Sicherheitsgründen stärker durchsetzen. Bei diesen Reglern wird bei starker Schräglage das zu viel in den Schwimmer eingelaufene Öl nach außen geleitet. Hierfür ist zur Vermeidung von Brandgefahr in jedem Falle zusätzlich ein Ablaufrohr aus Kupfer entsprechender Länge mit Auffangbehälter, ca. 1,1 ltr., zu installieren. Fast alle Öl-, Heiz- und Kochgeräte lassen sich auch noch nachträglich mit diesen Schlingerreglern umrüsten.

Olieregelaars**Olieregelaar 240 VR**

door de BSBG goedgekeurde twee-compartimenten-veiligheidsregelaar. Bij scheefliggen boven 14 graden, schakelt de regelaar zichzelf uit.

Best.-nr.	doorvoer	warmte vermogen
06.63.06	3 - 10 ccm	4070 W
06.63.07	4 - 13 ccm	5810 W
06.63.08	5 - 18 ccm	7560 W
06.63.09	7 - 25 ccm	11625 W
06.63.10	10 - 37 ccm	20350 W

Olieregelaar 252 AY

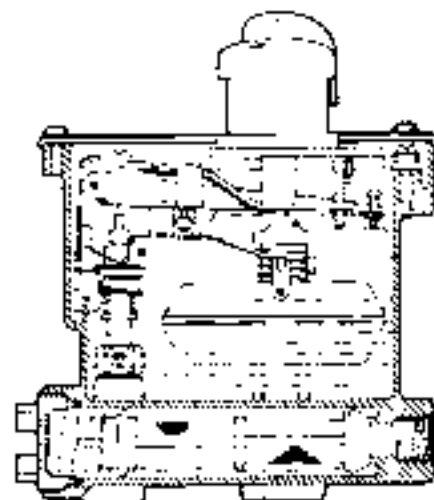
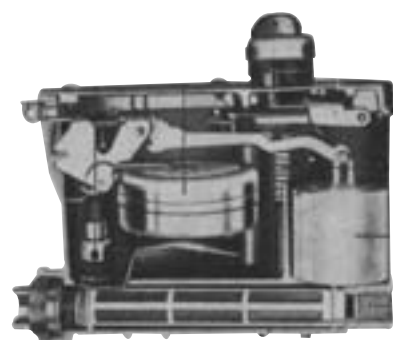
door de SBG en BSBG goedgekeurde eencompartiment-regelaar, functioneert foutloos tot ca. 30 graden.

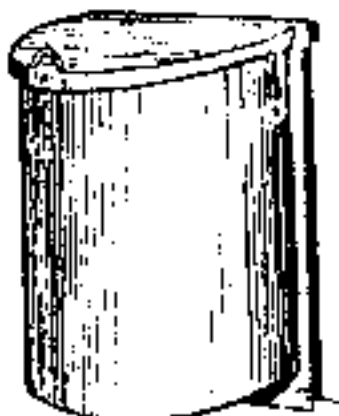
Best.-nr.	doorvoer	warmte vermogen
06.63.16	3 - 10 ccm	4070 W
06.63.17	4 - 13 ccm	5810 W
06.63.18	5 - 18 ccm	7560 W
06.63.19	7 - 25 ccm	11625 W
06.63.20	10 - 37 ccm	20350 W

Olieregelaar voor de binnenvaart en de zeevaart onderscheiden zich door het compartimenten-systeem dat zich in de regelaars bevindt.

Voor de binnenvaart werden altijd de algemene regelaars type 240 VR gebruikt. Bij onbedoelde olietoevoer in de branderpot zonder verbranding, of bij zwaar scheefliggen of slingerbewegingen tijdens het branden, wordt door het veiligheidssysteem de olietoevoer uitgeschakeld en moet deze handmatig weer worden aangezet. De blokkering door het veiligheidssysteem moet intact blijven. Deze functie voorkomt brandgevaar.

Voor de zeevaart zijn slechts de eencompartiments-systemen toegestaan. (252 AY). Deze komen ook in de binnenvaart steeds vaker voor. Bij deze regelaars wordt bij zwaar scheefliggen het teveel aan olie naar buiten geleid. Ter vermindering van brandgevaar moet aan het systeem nog een koperen afvoerpijp van de juiste lengte met een opvangreservoir van ca. 1,1 liter worden bevestigd.
Bijna alle olie-, verwarmings- en kookapparaten zijn achteraf van dit systeem te voorzien.





Ölofenzünder

Best.-Nr.	Ausführung
06.63.57	mit Reibfläche
06.63.59	flüssig, Feuerhexe

Ölofenentrußer

Best.-Nr.	Ausführung
06.63.60	Kissen

Propangasflasche

aus Stahlblech, grau gestrichen

Best.-Nr.	Inhalt
06.90.03	5 Kg
06.90.04	11 Kg

Propangasfüllung

Best.-Nr.	Inhalt
06.90.01	5 Kg
06.90.02	11 Kg

Propangasflaschenschrank

aus Polyesterharz, selbstverlöschend, glasfaserverstärkt, wetterfest, rotorange, passend für 11 Kg Flaschen, mit Deckel

Ausführung für 1 Flasche

Höhe :	750 mm
Tiefe :	470 mm
Breite :	550 mm
Gewicht :	9 Kg

Ausführung für 2 Flaschen

Höhe :	750 mm
Tiefe :	470 mm
Breite :	930 mm
Gewicht :	13 Kg

Best.-Nr.	Ausführung
06.90.71	1 Flasche
06.90.72	2 Flaschen

Ersatzdeckel

zu Propangasflaschenschrank

Best.-Nr.	Ausführung
06.90.73	1 Flasche
06.90.74	2 Flaschen

Oliebrander-aanstekers

Best.-nr.	uitvoering
06.63.57	met strijklak
06.63.59	vloeibaar.

Oliebrander-ontroeter

Best.-nr.	uitvoering
06.63.60	kussen

Propaangasfles

van staal, grijs gekleurd.

Best.-nr.	Inhoud
06.90.03	5 Kg
06.90.04	11 Kg

Propaangasvulling

Best.-nr.	Inhoud
06.90.01	5 Kg
06.90.02	11 Kg

Propaangasflessenkast

uit Polyetsterhars, met glasvezels versterkt, weersbestendig, oranje, geschikt voor 11 kg-flessen, kast met deksel.

uitvoering voor 1 fles

hoogte :	750 mm
diepte :	470 mm
breedte :	550 mm
Gewicht :	9 Kg

uitvoering voor 2 flessen

hoogte :	750 mm
diepte :	470 mm
breedte :	930 mm
Gewicht :	13 Kg

Best.-nr.	uitvoering
06.90.71	1 fles
06.90.72	2 flessen

Reserve deksel

voor de Propaangasflessenkast

Best.-nr.	uitvoering
06.90.73	1 fles
06.90.74	2 flessen

Propangasregler

DVGW geprüft

Best.-Nr.	Anschluß	Ausführung
06.90.05	R 1/2" LKS	4,0 Kg
06.90.07	R 1/4" LKS	1,5 Kg

Absperrventil

mit Messing-Schneidringverschraubung

Best.-Nr.	Ausführung
06.90.14	8 x 8 mm
06.90.15	12 x 12 mm
06.90.16	12 x 8 mm

Hochdruckschlauch

für Gasflaschenanschluß und Propangasregler

Best.-Nr.	Länge
06.90.62	300 mm

Umschaltventil

für 2 Gasflaschen

Best.-Nr.
06.90.60

Halteschiene

zur Befestigung des Umschaltventiles

Best.-Nr.
06.90.63

Schottverschraubung

mit Messing-Schneidringverschraubung

Best.-Nr.	Ausführung
06.90.76	8 x 8 mm
06.90.77	12 x 12 mm

Propaangasregelaar

DVGW gekeurd

Best.-nr.	aansluiting	uitvoering
06.90.05	R 1/2" LKS	4,0 Kg
06.90.07	R 1/4" LKS	1,5 Kg

Afsluitventiel

met messing schroef

Best.-nr.	uitvoering
06.90.14	8 x 8 mm
06.90.15	12 x 12 mm
06.90.16	12 x 8 mm

Hoge drukslang

voor gasflessen-aansluiting en propaangas-regelaar.

Best.-nr.	lengte
06.90.62	300 mm

Schakelventiel

voor 2 gasflessen

Best.-nr.
06.90.60

Schakelbord

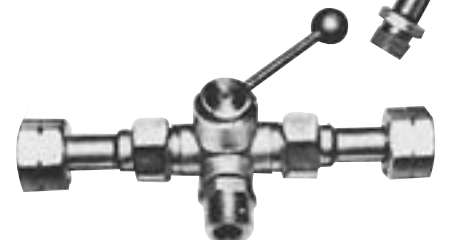
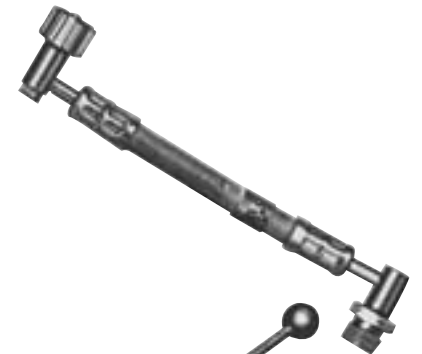
voor bevestiging van het schakelventiel

Best.-nr.
06.90.63

Tussenschot

met messing schroeven

Best.-nr.	uitvoering
06.90.76	8 x 8 mm
06.90.77	12 x 12 mm





T-Verschraubung

mit Messing-Schneidringverschraubung

Best.-Nr.	Ausführung
06.90.10	8 x 8 x 8 mm
06.90.11	12 x 12 x 12 mm
06.90.13	12 x 8 x 12 mm

T-schot

met messing schroeven

Best.-nr.	uitvoering
06.90.10	8 x 8 x 8 mm
06.90.11	12 x 12 x 12 mm
06.90.13	12 x 8 x 12 mm



Gerade-Verschraubung

mit Messing-Schneidringverschraubung

Best.-Nr.	Ausführung
06.90.20	8 x 8 mm
06.90.21	12 x 12 mm
06.90.22	12 x 8 mm

Haaks schot

met messing schroeven

Best.-nr.	uitvoering
06.90.20	8 x 8 mm
06.90.21	12 x 12 mm
06.90.22	12 x 8 mm



Winkel-Verschraubung

mit Messing-Schneidringverschraubung

Best.-Nr.	Ausführung
06.90.17	8 x 8 mm
06.90.18	12 x 12 mm
06.90.19	12 x 8 mm

Hoek schot

met messing schroeven

Best.-nr.	uitvoering
06.90.17	8 x 8 mm
06.90.18	12 x 12 mm
06.90.19	12 x 8 mm

Prüfstutzen

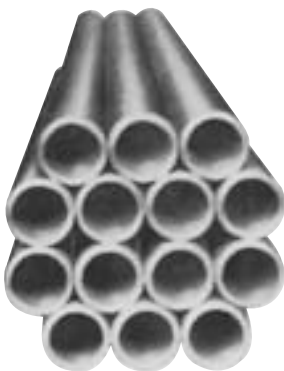
mit Messingkappe und Schneidringverschraubung

Best.-Nr.	Ausführung
06.90.23	12 x 12 x 12 mm

Prüfstutzen

met messing kap en messing schroeven

Best.-nr.	uitvoering
06.90.23	12 x 12 x 12 mm



Kupferrohr

Best.-Nr.	Ausführung
06.90.80	8 x 1,5 mm
06.90.81	12 x 1,5 mm

Koperen leiding

Best.-nr.	uitvoering
06.90.80	8 x 1,5 mm
06.90.81	12 x 1,5 mm



Gasanzünder

Best.-Nr.	Ausführung
06.80.99	mit Piezo-Zündung

Gasaanstekers

Best.-nr.	uitvoering
06.80.99	met Piezo-ontsteking

Propangasheizstrahler

komplett mit Regler, Schlauch und Anschlüssen, DVGW zugelassen
 Höhe : 250 mm
 Tiefe : 120 mm
 Breite : 300 mm
 Nennwärmeleistung : 1,9-3,6 KW
 Anschlußdruck : 50 mbar

Best.-Nr.
06.90.12

Propangasbrenner

Ideal zum Trocknen und Verlegen von Schweißbahnen. Durch versenkte Düse windunempfindlich. Mit Schnellschlußventil, Stellfuß und 5 mtr. langer Schlauchgarnitur

Best.-Nr.
06.90.09

Camping-GAZ-Lötlampe

zum Weich- und Hartlöten, Flammentemperatur bis 1700°C

Best.-Nr.	Inhalt
06.90.43	200 g

Camping-GAZ-Kartusche

Best.-Nr.
06.90.45

Jet-GAZ-Lötlampe

zum Weich- und Hartlöten, mit Piezo-Zündung, Flammentemperatur bis 1700°C

Best.-Nr.
06.90.47

Jet-GAZ-Kartusche

Best.-Nr.	Inhalt
06.90.51	400 g

Propaangas straalkachels

kompleet met regelaar, slang en aansluiting, DVGW gekeurd.
 hoogte : 250 mm
 diepte : 120 mm
 breedte : 300 mm
 Warmtecapaciteit : 1,9-3,6 kW
 Aansluitdruk : 50 mbar

Best.-nr.
06.90.12

Propaangasbrander

Ideaal voor het drogen en verleggen van lasbaan. Door de verzonken kop windon- gevoelig. Met snelsluitventiel, standaard en 5 meter slang.

Best.-nr.
06.90.09

Camping-GAZ-soldeertang

voor harde en zachte soldeer. Vlamtemperatuur tot 1700°C

Best.-nr.	inhoud
06.90.43	200 g

Camping-GAZ-patroon

Best.-nr.
06.90.45

Jet-GAZ-soldeertang

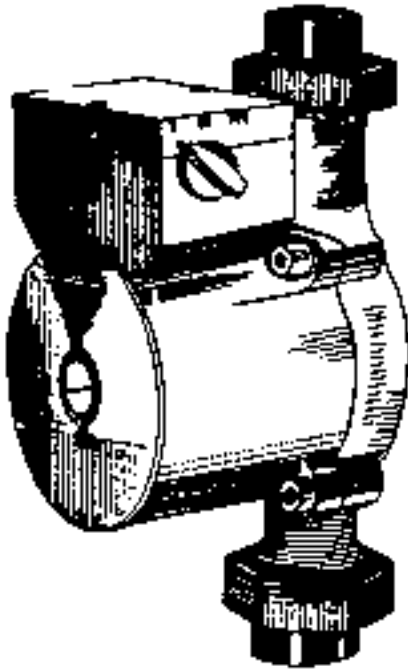
voor hard en zacht solderen, met Piezo-ontsteking, Vlamtemperatuur tot 1700°C

Best.-nr.
06.90.47

Jet-GAZ-patroon

Best.-nr.	inhoud
06.90.51	400 g





Umwälzpumpe Digital

Kohlenbürstenlose Gleichstrom-Umwälzpumpe für Zentralheizung und als Vorwärmpumpe an Bord von Schiffen usw. Die Pumpe besitzt eine 3 stufige Drehzahlregelung. Bei konventionellen Gleichstrommotoren der Heizungsumwälzpumpen ist die Funktion der Kohlebürste und des Kollektors oft eine Störungsquelle und dem Verschleiß unterworfen. Diese Funktion wird bei der Digital-Umwälzpumpe von der Digital-Elektronik ohne bewegliche Teile übernommen. Hierdurch wird ein geräuscharmer und wartungsfreier Betrieb mit hoher Betriebssicherheit und langer Lebensdauer erreicht. Die Pumpe hat 3 elektronisch stabilisierte Drehzahlen. Dadurch ändert sich die Stromaufnahme und die Drehzahl auch dann nicht, wenn die Netzspannung zunimmt. In den meisten Fällen, reicht die Leistung bereits mit der niedrigsten Drehzahl.

Einbaumaß : 180 mm
 Anschluß : R 1"
 Systemdruck max. : 6 bar
 Arbeitstemperatur max. : 100°C
 Stromaufnahme max. : 1 Amp.
 Gewicht : 3,5 Kg

Best.-Nr.	Ausführung
06.65.05	12 Volt
06.65.10	24 Volt

Vorsatzbrenner Elco

Baureihe „Vectron EK 01.4“, passend zu allen Kabola Heizkesseln der „B“ Serie.

Best.-Nr.
06.10.90

Wisselpomp Digital

Koolborstelloze gelijkstroom-wisselpomp voor centrale verwarming en als voorverwarm pomp aan boord van schepen, enz. De pomp heeft een 3-standen -toerentalregeling Bij conventionele gelijkstroommotoren zijn de koolborstels en de collectors vaak een storingsbron en onderhavig aan slijtage. Hun functie wordt door de Digital-wisselpomp, zonder bewegende delen, overgenomen. Hierdoor wordt een geluidsarme en onderhoudsvrije werking verkregen, met een hoge bedrijfs-zekerheid en lange levensduur. De pomp heeft 3 electronisch gestabiliseerde toerentalen. Wanneer de netspanning toeneemt, veranderen daardoor het stroomverbruik en het toerental niet. In de meeste gevallen is de werking met het laagste toerental al voldoende.

Inbouwmaat : 180 mm
 Aansluiting : R 1"
 Systeemdruk max. : 6 bar
 bedrijfstemp. max. : 100°C
 Stroomopname max. : 1 Amp.
 Gewicht : 3,5 Kg

Best.-nr.	uitvoering
06.65.05	12 Volt
06.65.10	24 Volt

Voorzetbrander Elco

In de serie „ Vectron EK 01.4“, passend bij alle KABOLA verwarmingsketels in de „B“ serie.

Best.-nr.
06.10.90

